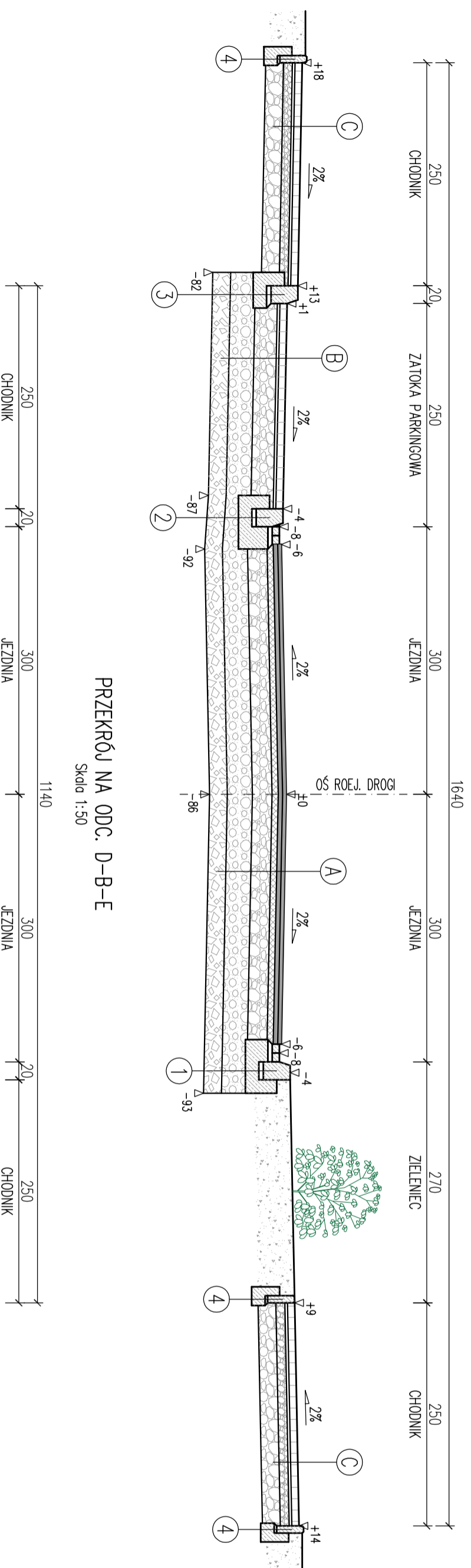


PRZEKROJE KONSTRUKCYJNE

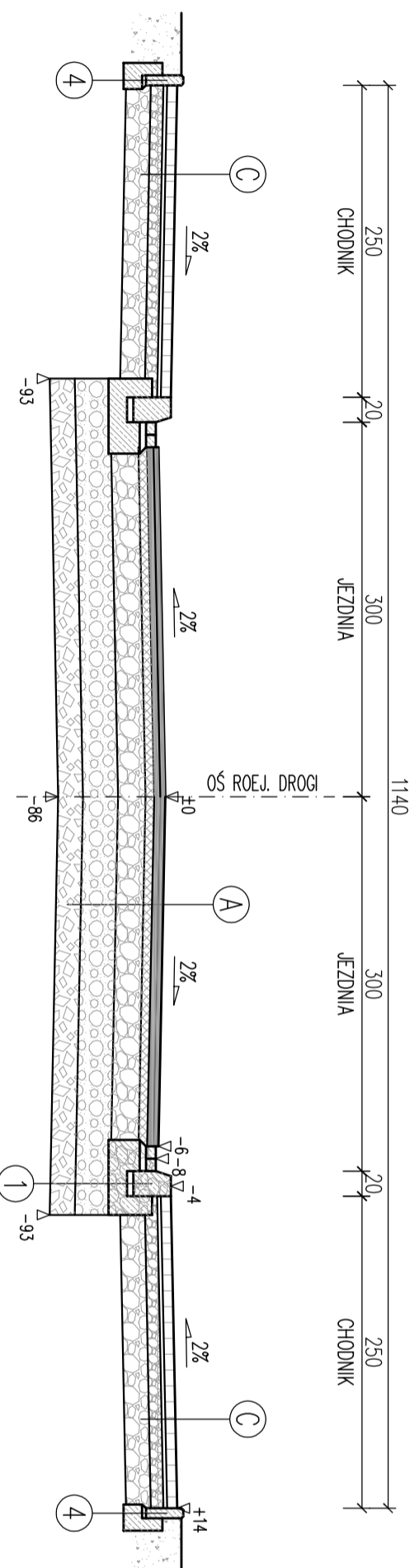
PRZEKRÓJ NA ODC. A-B-C

Skala 1:50



PRZEKRÓJ NA ODC. D-B-E

Skala 1:50



- 1 Krawężnik drogowy betonowy 20/30 cm (h=12cm)
 Podsypka cementowo – piaskowa 1:4 gr. 5 cm
 Kostka betonowa 10x20x8 cm
 Ława z betonu C16/20 gr. 15 cm

- 2 Krawężnik drogowy betonowy 20/30 cm (h=4cm)
 Podsypka cementowo – piaskowa 1:4 gr. 5 cm
 Kostka betonowa 10x20x8 cm
 Ława z betonu C16/20 gr. 15 cm

- 3 Krawężnik drogowy betonowy 20/30 cm (h=12cm)
 Podsypka cementowo – piaskowa 1:4 gr. 5 cm
 Ława z betonu C16/20 gr. 15 cm

- 4 Obrzeże betonowe 8/30 cm
 Podsypka cementowo – piaskowa 1:4 gr. 3 cm
 Ława z betonu C16/20 gr. 15 cm

A	NAMIERZCHNIA JEZDNI (KR3, G3)	4cm warstwa ścierna z mieszanki mineralno – asfaltowej
		5cm warstwa wiążąca z betonu asfaltowego
		7cm warstwa podbudowy zasadniczej z betonu asfaltowego
		22cm warstwa podbudowy zasadniczej z mieszanki niezwiązanej z kruszywem C50/30
		28cm warstwa mrozochronna z mieszanki niezwiązanej lub gruntu niewysodżnionego (naturalnego lub antropogenicznego) o CBR>35%
		20cm warstwa ulepszonego podłoża z gruntu stabilizowanego spoiwem hydraulicznym lub wapiem
		86cm RAZEM

B	ZATOKI PARKINGOWEJ (KR3, G3)	8cm kostka betonowa wibroprasowana, koloru grafitowego
		3cm podsypka cementowo – piaskowa 1:4
		25cm podbudowa zasadnicza z kruszywa kamiennego łamanego stabilizowanego mechanicznie, uziarnienie 0/31,5mm
		28cm warstwa mrozochronna z mieszanki niezwiązanej lub gruntu niewysodżnionego (naturalnego lub antropogenicznego) o CBR>35%
		20cm warstwa ulepszonego podłoża z gruntu stabilizowanego spoiwem hydraulicznym lub wapiem
		84cm RAZEM

C	NAMIERZCHNIA CHODNIKA	8cm kostka betonowa bezfazowa typu Behatlon koloru szarego
		3cm podsypka cementowo – piaskowa 1:4
		10cm podbudowa zasadnicza z kruszywa kamiennego łamanego stabilizowanego mechanicznie, uziarnienie 0/31,5mm
		20cm podbudowa zasadnicza z kruszywa kamiennego stabilizowanego mechanicznie, uziarnienie 31,5/63mm
		41cm RAZEM

OBIEKT	ROZBUDOWA UKŁADU KOMUNIKACYJNEGO DLA PLANOWANEJ ZABUDOWY MIESZKANIOWO USŁUGOWEJ. BUDOWA DROGI KLASY "L" OD ULICY AGATOWEJ W KRAKOWIE		
INWESTOR	ORION OGRODY 3 SPÓŁKA Z O.O. PRZEMYSŁOWA 13 30-701 KRAKÓW		
LOKALIZACJA	KRAKÓW, UL. AGATOWA OBRĘB: 0104, JEDN. EWID. PODGÓRZE		
BRANŻA	DROGOWA		
FAZA	PROJEKT WSTĘPNY		
TYTUŁ RW.S.	PRZEKROJE KONSTRUKCYJNE		
FINANCAJA	IMIĘ NAZWISKO, UPRAWNIENIA	PODPIS	
PROJEKTANT	MGR INŻ. TADEUSZ WOJCIECHOWSKI UPR. NR 271/173		
DATA	KOREKTA	SKALA	PODPIS
08.2020	-	1:50	02