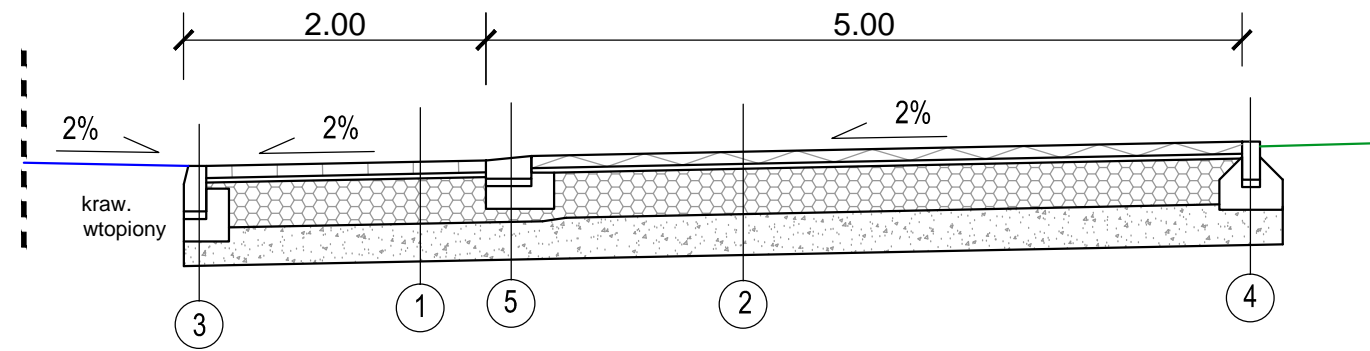


PRZEKRÓJ TYPOWY – MIEJSCA POSTOJOWE



OPASKA	
8 cm	kostka betonowa behaton szara
3 cm	podsyпка cementowo-piaskowa 1:4
30 cm	podbudowa zasadnicza z kruszywa kamiennego naturalnego 0/31,5 stabilizowanego mechanicznie
min.20cm	podłoże ulepszone doprowadzone do grupy nośności G1
61 cm	RAZEM

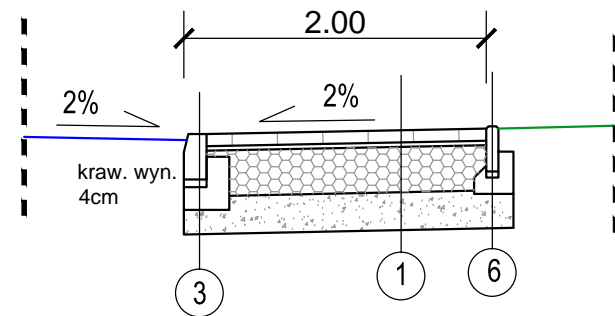
①

MIEJSCA POSTOJOWE

8 cm	kostka ażurowa wyp. żwirem lub darnią
3 cm	podsyпка piaskowo – grysowa
30 cm	podbudowa zasadnicza z kruszywa kamiennego naturalnego stabilizowanego mechanicznie
min.20cm	podłoże ulepszone doprowadzone do grupy nośności G1
61 cm	RAZEM

①

PRZEKRÓJ TYPOWY – OPASKA



KRAWĘŻNIK KAMIENNY	
30 cm	kraw. kamienny 15x30
5 cm	podsyпка cem – piasek 1:4
15 cm	ława z oporem bet. C12/15
50 cm	RAZEM

③

OPORNIK BETONOWY

25 cm	opornik betonowy 12x25
5 cm	podsyпка cem – piasek 1:4
15 cm	ława z oporem bet. C12/15
45 cm	RAZEM

④

KRAWĘŻNIK BET. NAJAZDOWY

12/15 cm	krawężnik bet. najazdowy 12/15x30
5 cm	podsyпка cem – piasek 1:4
15 cm	ława z oporem bet. C12/15
45 cm	RAZEM

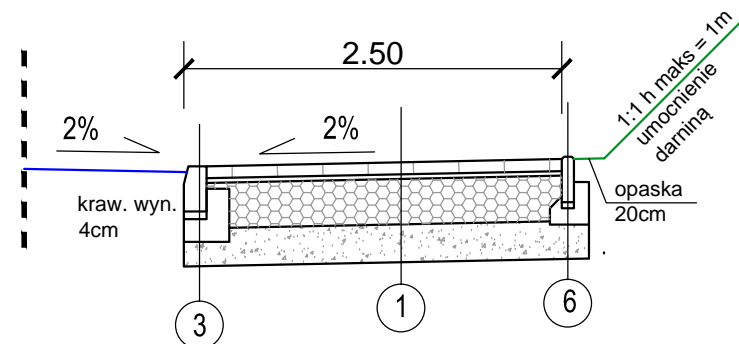
⑤

OBRZEŻE BET.

30 cm	obrzeże bet. 8x30
3 cm	podsyпка cem – piasek 1:4
15 cm	ława z oporem bet. C12/15
48 cm	RAZEM

⑥

PRZEKRÓJ TYPOWY – OPASKA W REJONIE DZ. NR 154



TYPOWE WYNIESIENIA KRAWĘŻNIKÓW:

- Kraw. 15x30 na opasce wyn. typowe - 4cm
- Kraw. 15x30 na zjazdach - 4cm
- Kraw. 15x30 wzdłuż m. postojowych - 0cm
- Kraw. 15x30 w miejscach przekroczenia jezdni (dojścia do trzepaków, placów itp.) - 2cm
- Obrzeże 8x30 - 2cm
- Opornik 12x25 - 0cm

INWESTYCJA	"BUDOWA OPASKI WRAZ Z MIEJSCAMI POSTOJOWYMI NA OSIEDLU CENTRUM B W REJONIE BLOKÓW NR 10 i 1"		
INWESTOR	GMINA MIEJSKA KRAKÓW REPREZENTOWANA PRZEZ ZDMK, UL. CENTRALNA 53, 31-586 KRAKÓW		
LOKALIZACJA	OS. CENTRUM B, REJON BLOKÓW NR 10 i 1		
BRANŻA	DROGOWA		
FAZA	PROJEKT BUDOWLANY		
TYTUŁ RYSUNKU	PRZEKROJE KONSTRUKCYJNE		
FUNKCJA	IMIĘ, NAZWISKO, UPRAWNIENIA	PODPIS	
PROJEKTOWAŁ	mgr inż. TADEUSZ WOJCIECHOWSKI upr. bud. nr 271/73		
OPRACOWAŁ	mgr inż. JAKUB ADAMIAK		
DATA	KOREKTA	SKALA	NR. RYS.
02.2019	-	1:50	2