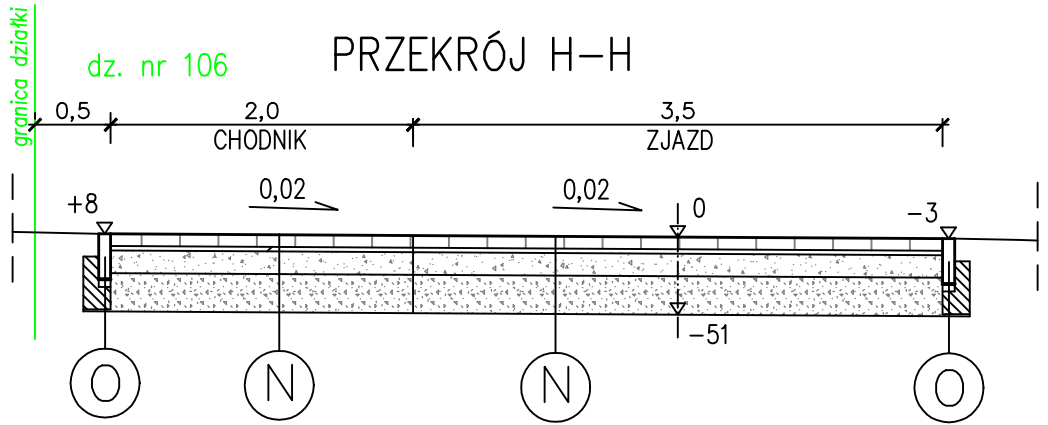
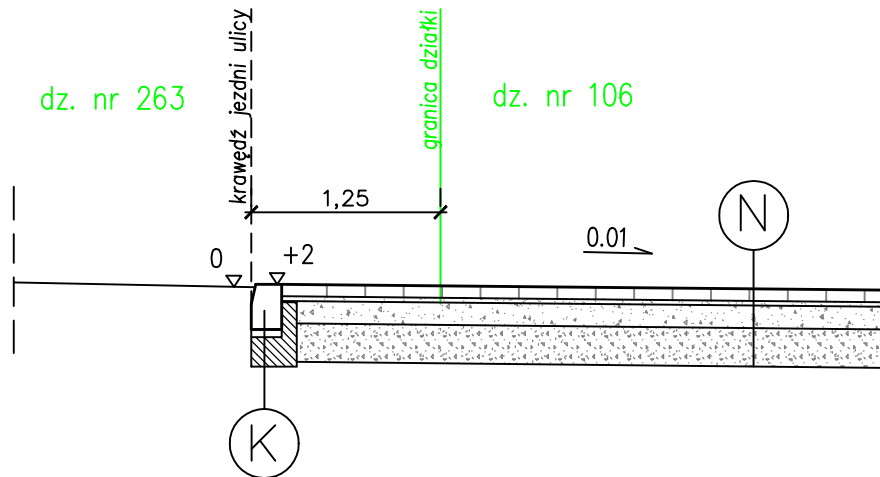


dz. nr 34/1



PRZEKRÓJ WZDŁÓŻ OSI ZJAZDU



N

kostka betonowa wibroprasowana	gr.8cm
podsyпка cementowo – piaskowa 1:4	gr.3cm
górná warstwa podbudowy z kruszywa łamanego 0/31,5mm stabilizowanego mechanicznie	gr.15cm
wymiana gruntu na kruszywo łamane 0/63mm	gr.25cm
razem	gr.51cm

K

krawężnik betonowy 20/30cm na podsypce cem.–piask. 1:4 gr. 5cm i ławie betonowej z betonu C12/15 o obj. 0,08m³/mb

O

obrzeże betonowe 8x30cm na ławie z chudego betonu

MI PROJEKT

MARCIN INDYKA-PROJEKTY DROGOWE
31-429 KRAKÓW
UL. LUKASIEWICZA 110/11W
tel. 603528942
email: miprojekt@wp.pl

NAZWA INWESTYCJI	Przebudowa drogi publicznej ul. Emaus na działce nr 581 oraz budowa zjazdu indywidualnego na działkę nr 105 obr. 11 Krowodrza w Krakowie			
TREŚĆ RYS.	Przekroje konstrukcyjne cz.3			
INWESTOR	SAREO INVESTMENT sp. z o.o., ul. Kamieńskiego 53a, 30-644 Kraków			
STADIUM	projekt budowlany	PODPIS	BRANŻA	drogi
PROJEKTOWAŁ	mgr inż. Marcin Indyka upr. MAP/0013/POOD/13 w specjalności drogowej		DATA	NR RYS.
OPRACOWAŁ			10.2018	4
SPRAWDZIŁ	mgr inż. Piotr Turek upr. MAP/0259/PWOD/09 w specjalności drogowej		SKALA	
			1:50	