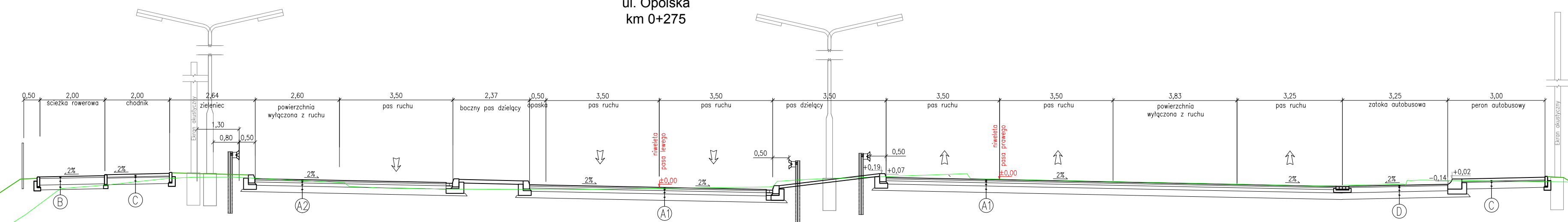
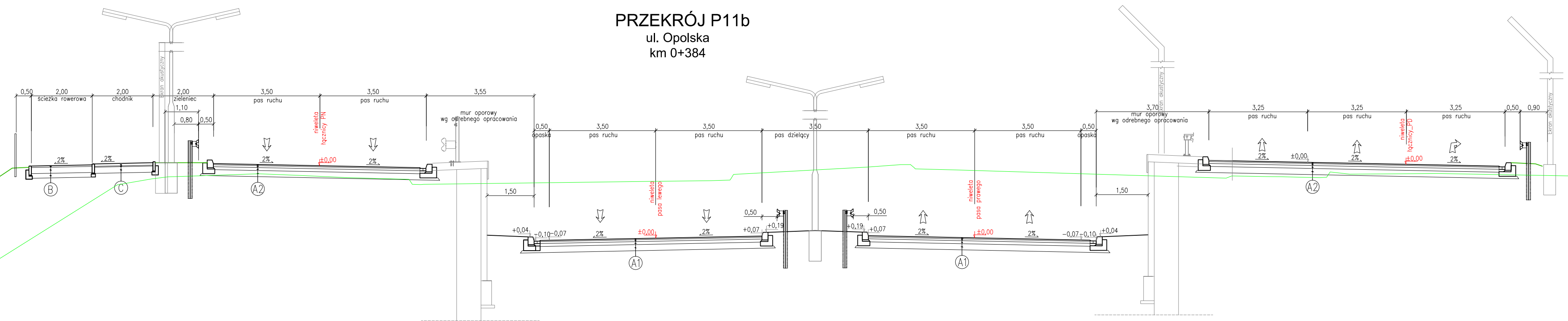


PRZEKRÓJ P11a
ul. Opolska
km 0+275



PRZEKRÓJ P11b
ul. Opolska
km 0+384



rzeka Sudół



Investor: Gmina Miejska Kraków
Pl. Wszystkich Świętych 3-4, 31-004 Kraków
Zarząd Infrastruktury Komunalnej i Transportu w Krakowie
ul. Centralna 53, 31-586 Kraków

Wykonawca: **INTERCOR** **TOR-KRAK**
Przedsiębiorstwo Usług Technicznych **INTERCOR Sp. z o.o.**
ul. Okólna 10, 42-400 Zawiercie
e-mail: biuro.kst@intercor.eu
Przedsiębiorstwo Inżynierskich **Robot Kolejowych "TOR-KRAK" Spółka z o.o.**
ul. Isep 2E; 31-588 Kraków

Jednostka projektowa: **AUTOSTRADA II BUDOWA PROJEKTÓW** **MPMosty** **MP-MOSTY Sp. z o.o.**
ul. Dekerta 18, 30-703 Kraków
e-mail: biuro@mpmosty.pl
tel: +48 12 312 18 78
Austrada II Sp. z o.o.
ul. 73 Pałki-Pięciny 1
40-467 Katowice
e-mail: biuro@autostradaii.pl
ARCADIS **ARCADIS Sp. z o.o.**
ul. Woloska 22A
02-675 Warszawa, ul. Woloska 22A
tel: +48 22 203 20 00

Stadium: PROJEKT BUDOWLANY

Zamierzenie budowlane:
BUDOWY LINII TRAMWAJOWEJ KST ETAP III (OS. KROWDRZA GÓRKA - GÓRKA NARODOWA) WRAZ Z BUDOWĄ DWUPOZIOMEGO SKRZYŻOWANIA W CIĄGU UL. OPOLSKIEJ W KRAKOWIE ORAZ TOWARZYSZĄCĄ INFRASTRUKTURĄ DROGOWĄ

Adres zamierzenia:
WOJEWÓDZTWO MAŁOPOLSKIE
MIASTO KRAKÓW

Obiekt budowlany:
DROGA

Nazwa opracowania:
PROJEKT ARCHITEKTONICZON-BUDOWLANY

Bransz:
DROGOWA

Tytuł rysunku:
PRZEKROJE TYPOWE

Stanowisko	Imię i nazwisko	Specjalność/Uprawnienia	Podpis
Główny Projektant	mgr inż. Robert Słota	NB UPR.22/97	<i>RS</i>
Projektant	mgr inż. Łukasz Musioł	SLK/3636/POOD/11	<i>LM</i>
Projektant
Projektant
Sprawdzający	inż. Ewa Augustynowicz	201/80	<i>EWA</i>
Nr archiwalny:	Data opracowania: 2018.02	Rewizja:	Skala: 1:100
			Nr rysunku: 04.04