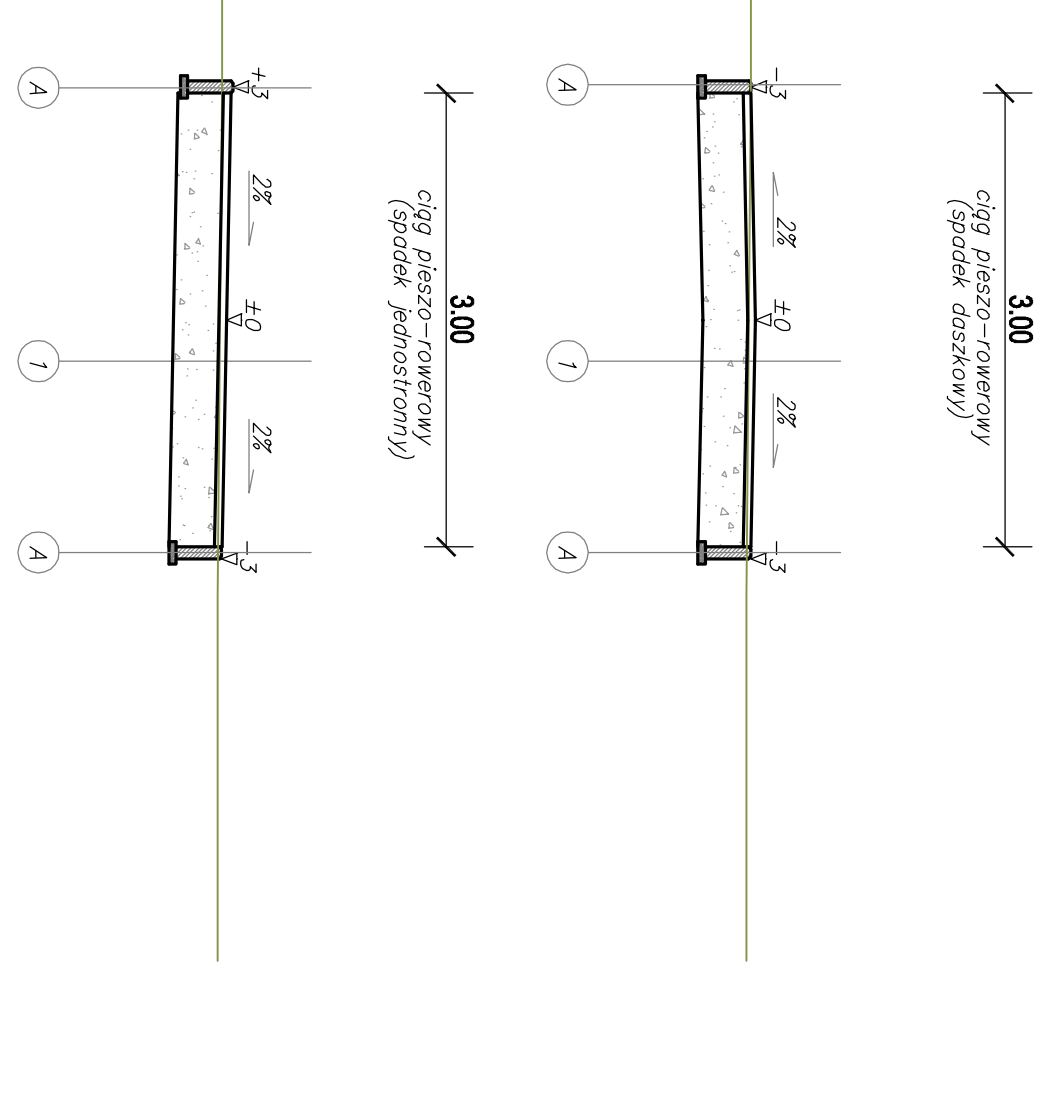
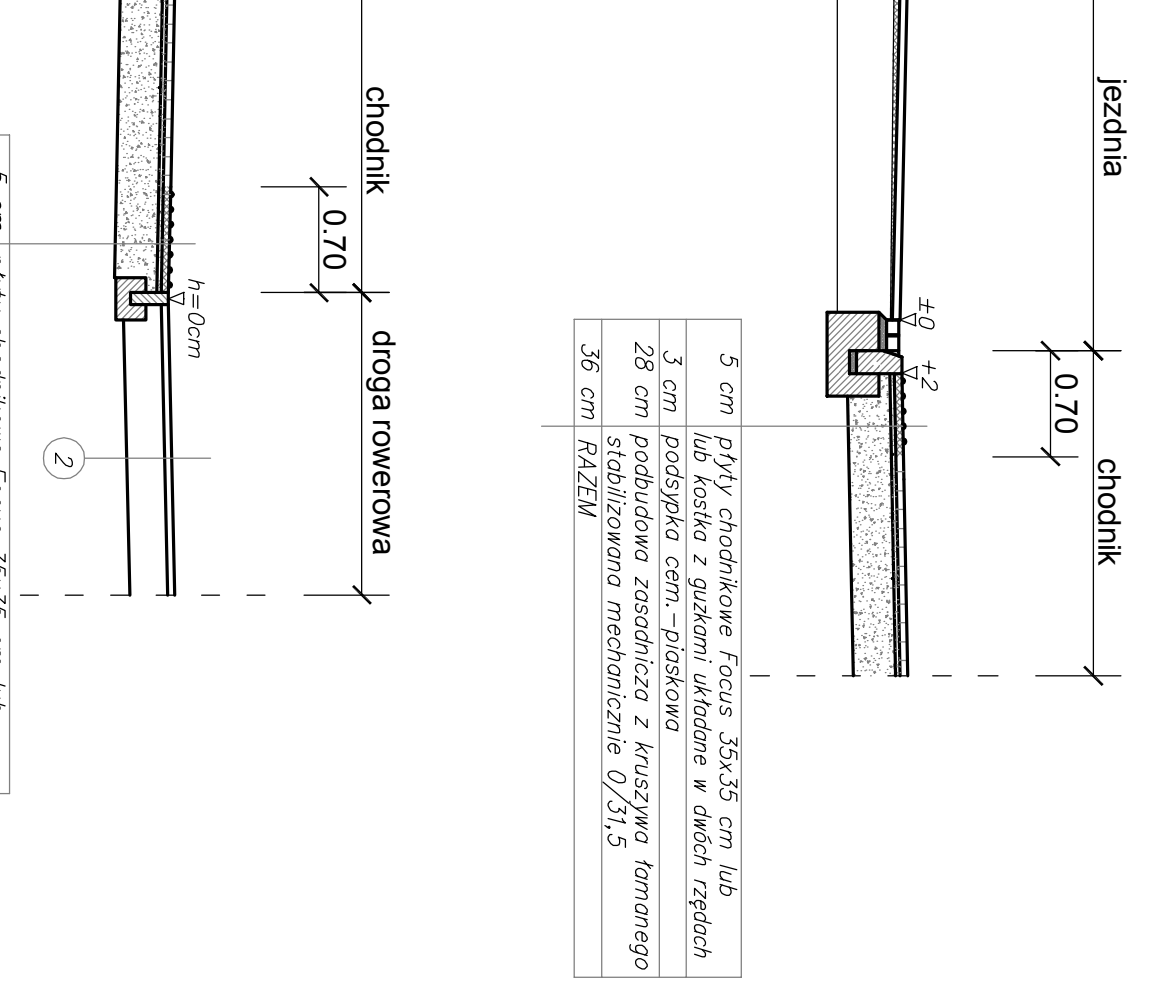


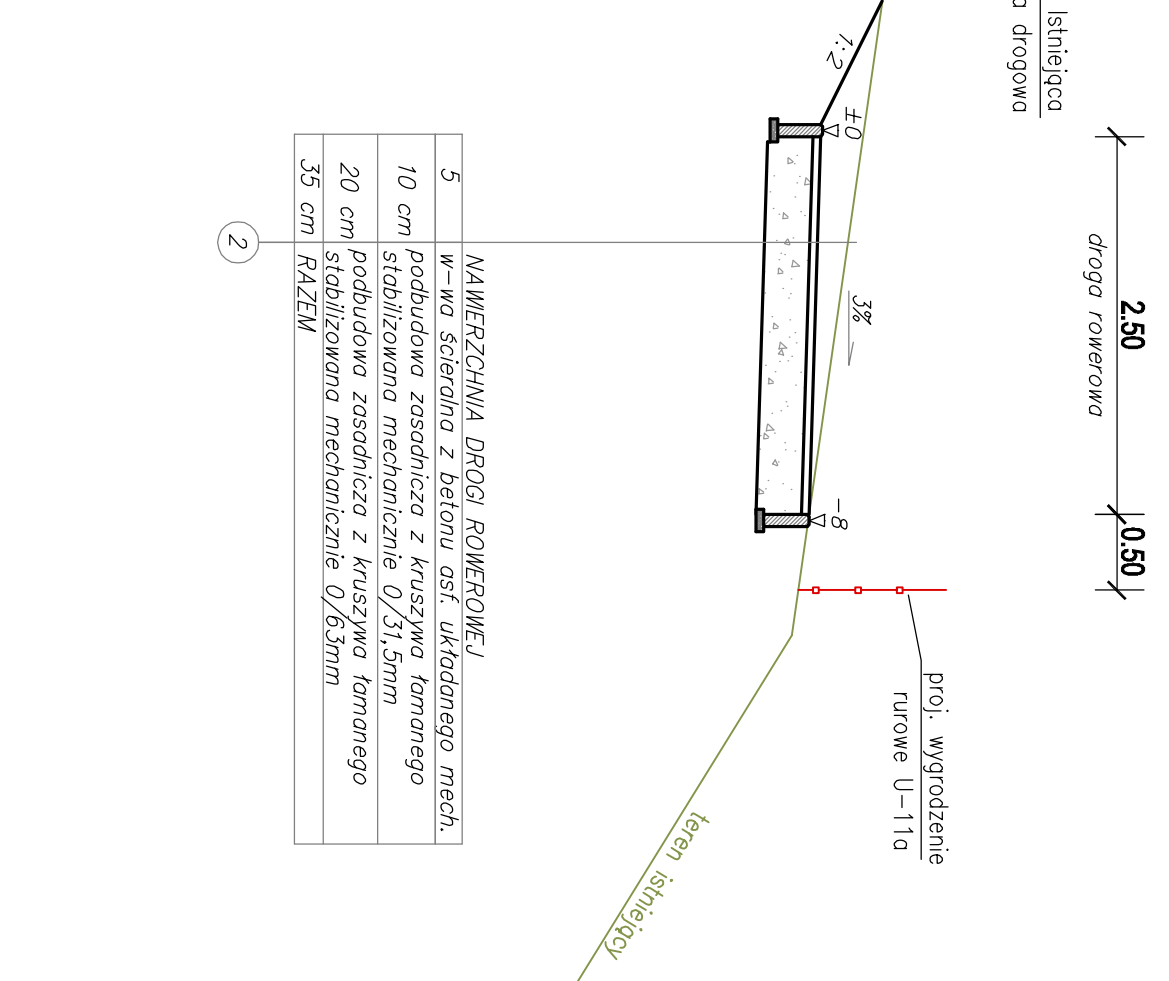
PRZEKRÓJ TYPOWY A-A
cieg pieszo-rowerowy



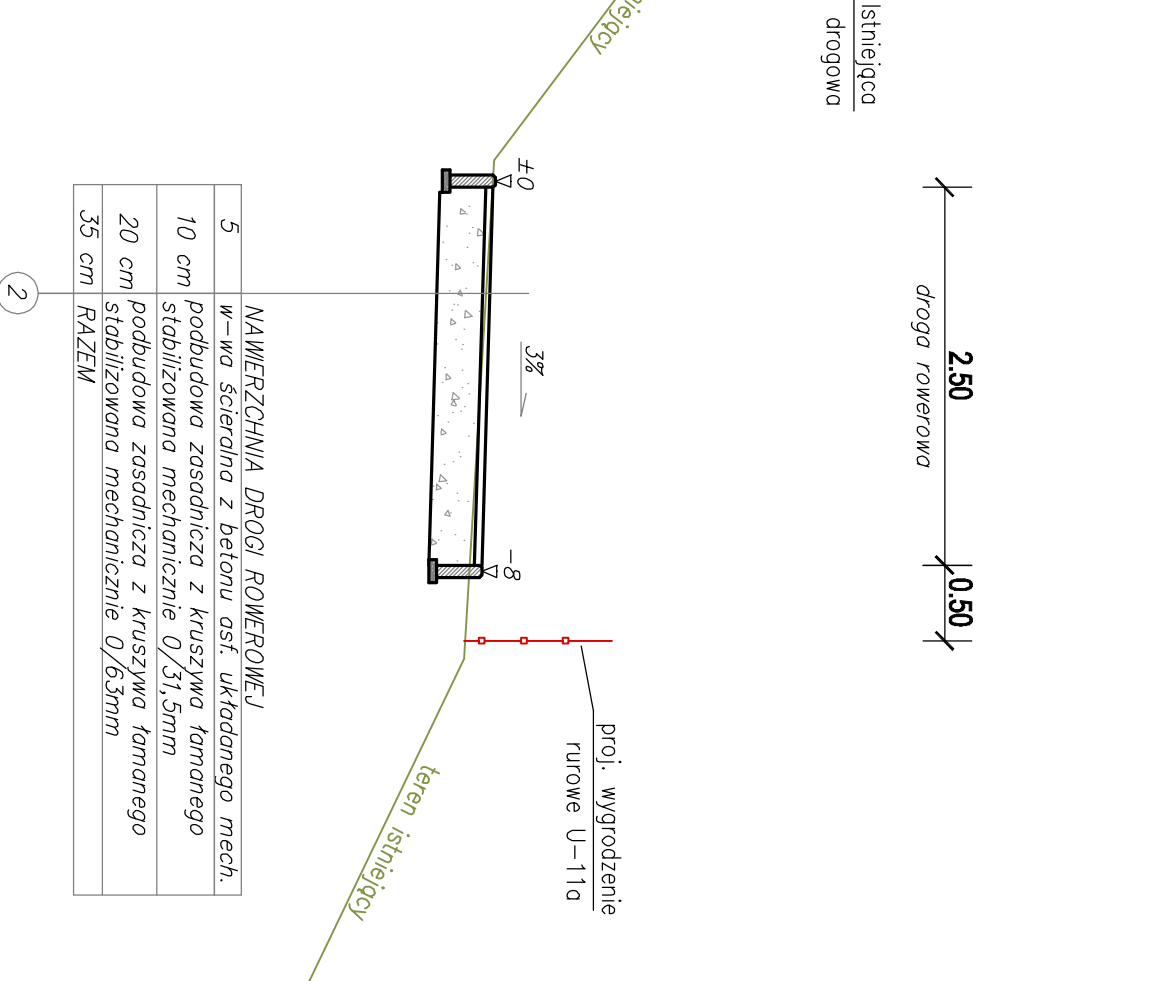
PRZEJŚCIE DLA PIESZYCH
pasy ochronne



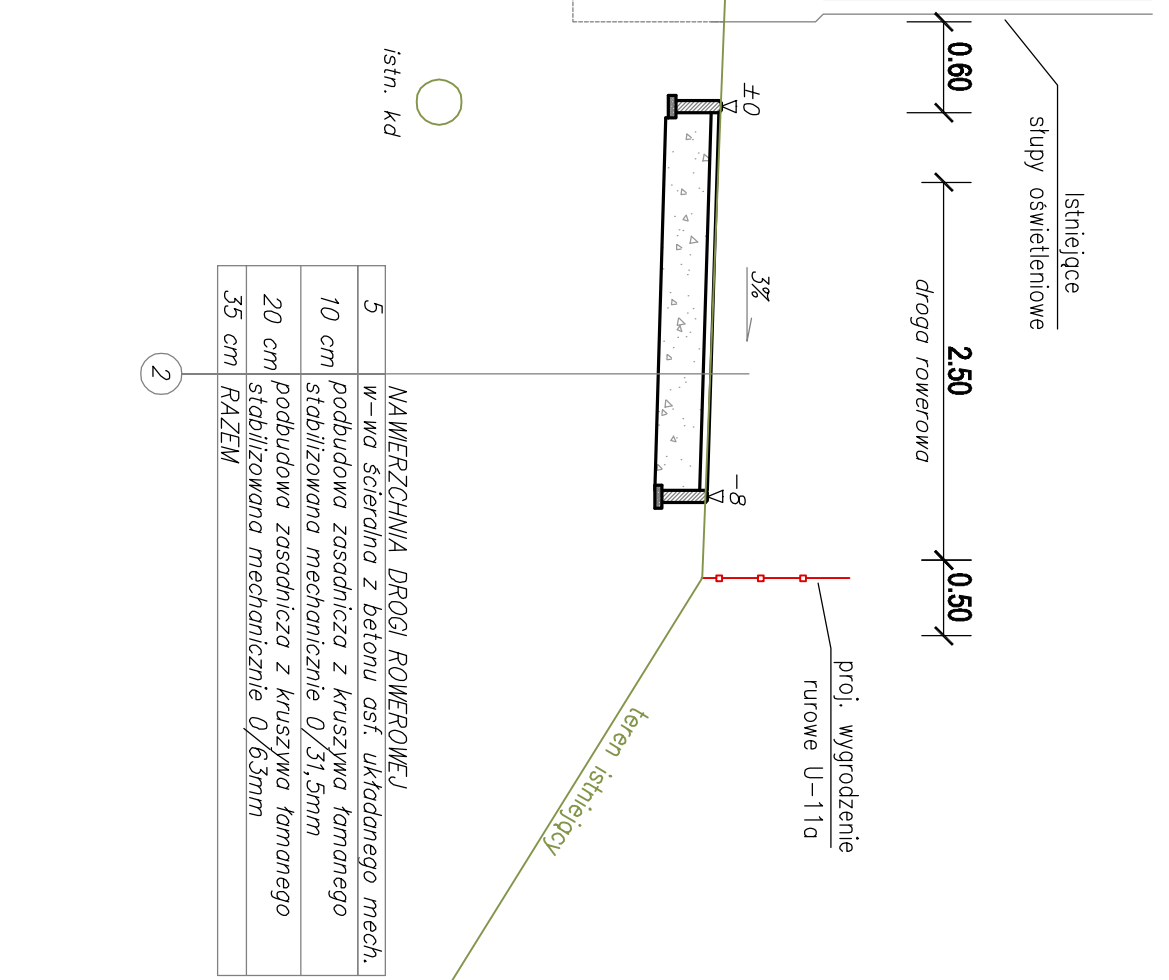
PRZEKRÓJ B-B, DDR
droga rowerowa



PRZEKRÓJ C-C, DDR
droga rowerowa



PRZEKRÓJ D-D, DDR
droga rowerowa



OBIEKT	KONCEPCJA BUDOWY ŚCIEŻKI ROWEROWEJ NA ODCINKU OD UL. MIKOWSKIEJ DO GRANICY MIASTA KRAKOWA
INWESTOR	ZARZĄD NISKOWYCH KRAJOWYCH LITWISPERU 31-061 KRAKÓW, UL. CENTRALNA 43
LOKALIZACJA	UL. MIKOWSKA, UL. WISŁOJAŁOWA
BRANŻA	DRÓGOWA
FAZA	KONCEPCJA
Tytuł rysunku	PRZEKRÓJE POPRZECZNE
SKALA	1:50
DATA	01.2017
KORREKTURA	SKALA
WYKONANIE	3