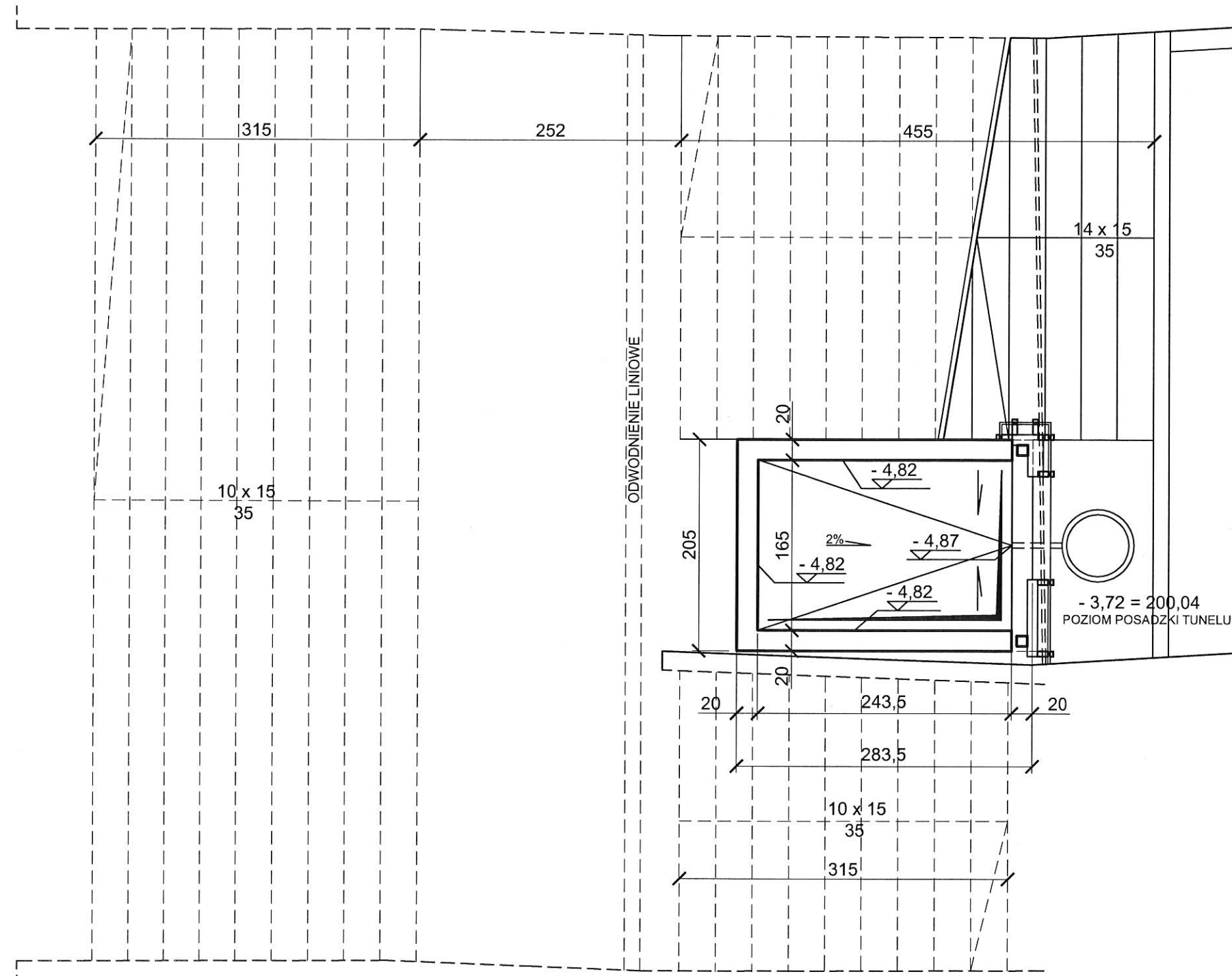


ZACHODNIE ZEJŚCIE DO TUNELU



PRZEDSIĘBIORSTWO PROJEKTOWO - BUDOWLANE spółka z o.o.

TEMAT	PRZEBUDOWA PRZEJŚCIA PODZIEMNEGO W CIĄGU UL. MORAWSKIEGO, BUDOWA DWÓCH WIND DLA OSÓB NIEPEŁNOSPRAWNYCH, BUDOWA MONITORIGU WIZYJNEGO Z ZEWNĘTRZNĄ SIECIĄ ŚWIATŁOWODOWĄ, BUDOWA WEWNĘTRZNYCH INSTALACJI ZASILANIA WRAZ Z INSTALACJAMI ELEKTROENERGETYCZNYMI I INSTALACJĄ KANALIZACJI OPADOWEJ, PRZESUNIĘCIE WIATY PRZYSTANKOWEJ NA DZIAŁKACH NR : 142 OBR. 145 ŚRÓDMIEŚCIE ORAZ 407/2, 407/3, 486, 487, 495 OBR. 14 KROWODRZA.		BRANŻA ARCH.
			STADIUM P.BUD.-WYK.
TREŚĆ	SZYB WINDOWY - ZACHODNIE ZEJŚCIE DO TUNELU RZUT DOLNEGO PRZYSTANKU	SKALA 1 : 50	DATA 08. 2016
Projektował	mgr inż. arch. Andrzej Doroszewski	UAN -upr.134/85	RYS. NR A1
Sprawił	mgr inż. arch. Paweł Curzytek	upr. nr Rz/A - 17/09	

WSZELKIE PRAWA ZASTRZEŻONE. RYSUNEK TEN JEST CHRONIONY PRAWEM AUTORSKIM - WPROWADZANIE JAKIKOLWIEK ZMIAN, POWIELANIE LUB WYKORZYSTYWANIE BEZ ZGODY AUTORA LUB JEDNOSTKI PROJEKTOWEJ JEST ZABRONIONE W ŚWIETLE USTAWY O PRAWIE AUTORSKIM