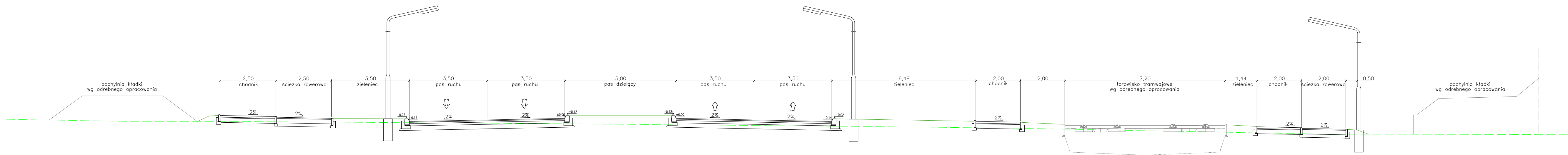
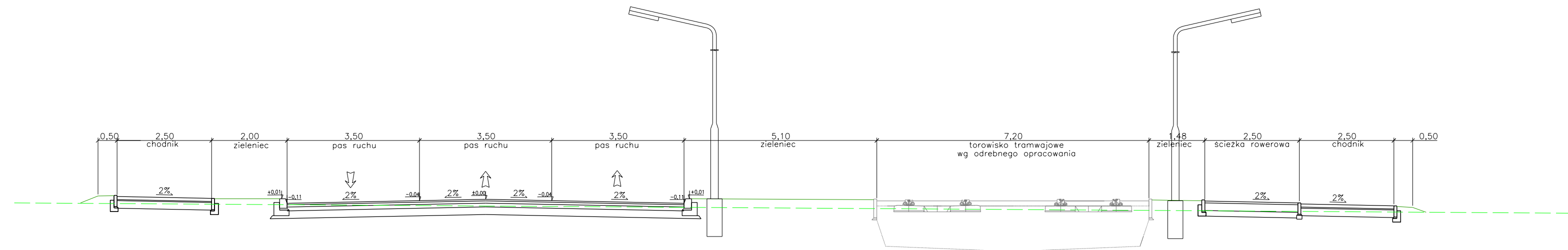


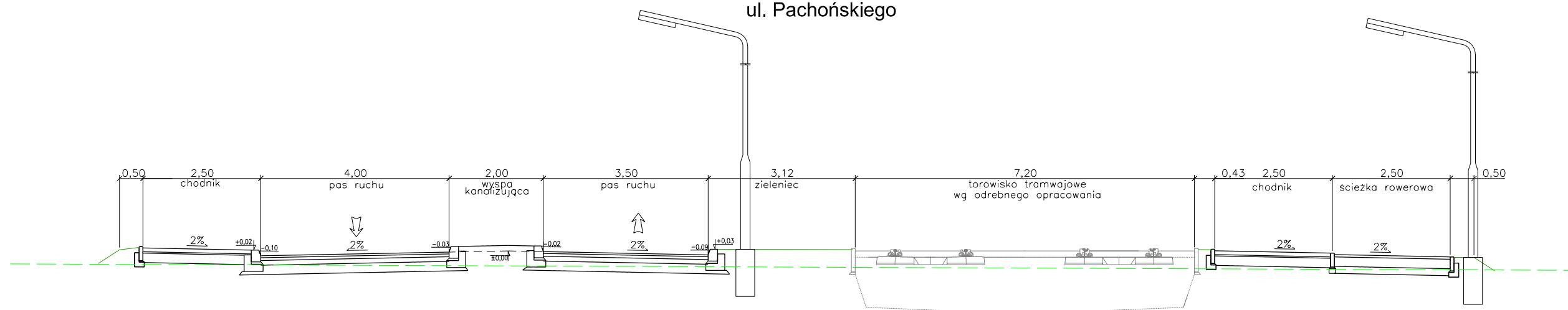
**PRZEKRÓJ P6**  
odc. Opolska - Pachońskiego



**PRZEKRÓJ P7**  
ul. Pachońskiego



**PRZEKRÓJ P8**  
ul. Pachońskiego



Inwestor:  
Kraków  
Gmina Miejska Kraków  
Pl. Wszystkich Świętych 3-4, 31-004 Kraków  
Zarząd Infrastruktury Komunalnej i Transportu w Krakowie  
ul. Centralna 53, 31-586 Kraków



Wykonawca:  
Przedsiębiorstwo Usług Technicznych  
**INTERCOR Sp. z o.o.**  
ul. Okólna 10, 42-400 Zawiercie  
e-mail: biuro.kst@intercor.eu

Przedsiębiorstwo Inżynierskich  
Robót Kolejowych **TOR-KRAK**  
Spółka z o.o.  
ul. Isep 2E, 31-588 Kraków

Jednostka projektowa:  
**AUTOSTRADA II**  
BIURO PROJEKTÓW Spółka z o.o.  
Autostrada II Sp. z o.o.  
ul. 73 Pułku Piechoty 1  
40-467 Katowice  
e-mail: biuro@autostradaii.pl

**MPMosty**  
Spółka z o.o.  
ul. Dekerta 18, 30-703 Kraków  
e-mail: biuro@mpmosty.pl  
tel: +48 12 312 18 78

**ARCADIS**  
Warszawa, ul. Wołoska 22A  
02-675  
e-mail: biuro@arcadis.pl  
tel: +48 22 203 20 00

**KONCEPCJA**

Zamierzenie budowlane:  
BUDOWY LINII TRAMWAJOWEJ KST ETAP III (OS. KROWODRZA GÓRKA - GÓRKA NARODOWA) WRAZ Z BUDOWĄ DWUPOZIOMOWEGO SKRZYŻOWANIA W CIĄGU UL. OPOLSKIEJ W KRAKOWIE ORAZ TOWARZYSZĄCĄ INFRASTRUKTURĄ DROGOWĄ

Adres zamierzenia:  
WOJEWÓDZTWO MAŁOPOLSKIE  
MIASTO KRAKÓW

Obiekt budowlany:  
DROGA

Nazwa opracowania:  
KONCEPCJI ROZWIĄZAŃ PROJEKTOWYCH – MATERIAŁ DO UZGODNIENI

Branża:  
DROGOWA

Tytuł rysunku:  
PRZEKROJE TYPOWE

Stanowisko	Imię i nazwisko	Specjalność/Uprawnienia	Podpis
Główny Projektant	mgr inż. Robert Słota	NB UPR.22/97	
Projektant	mgr inż. Łukasz Musioł	SLK/3636/P00D/11	
Projektant	.....	.....	.....
Projektant	.....	.....	.....
Sprawdzający	inż. Ewa Augustynowicz	201/80	
Nr archiwalny:	Data opracowania: 09.2017	Rewizja:	Skala: 1:100
			Nr rysunku: 04.03